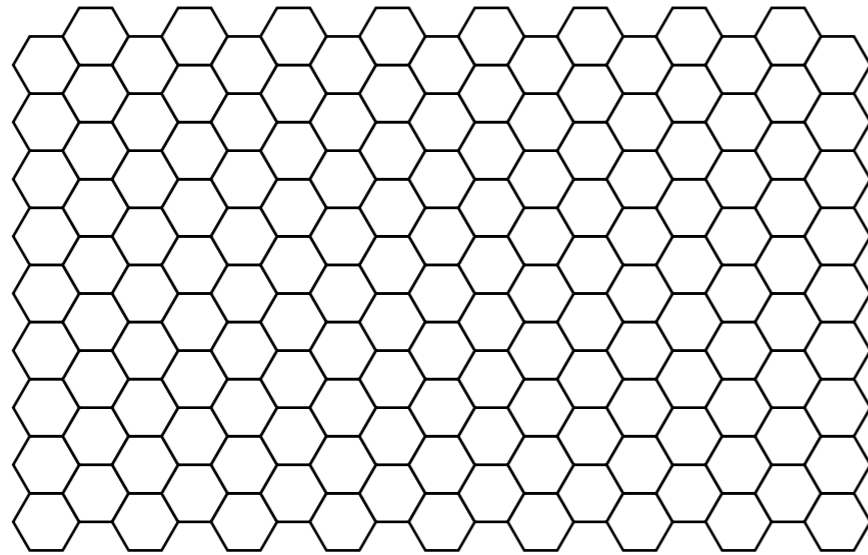


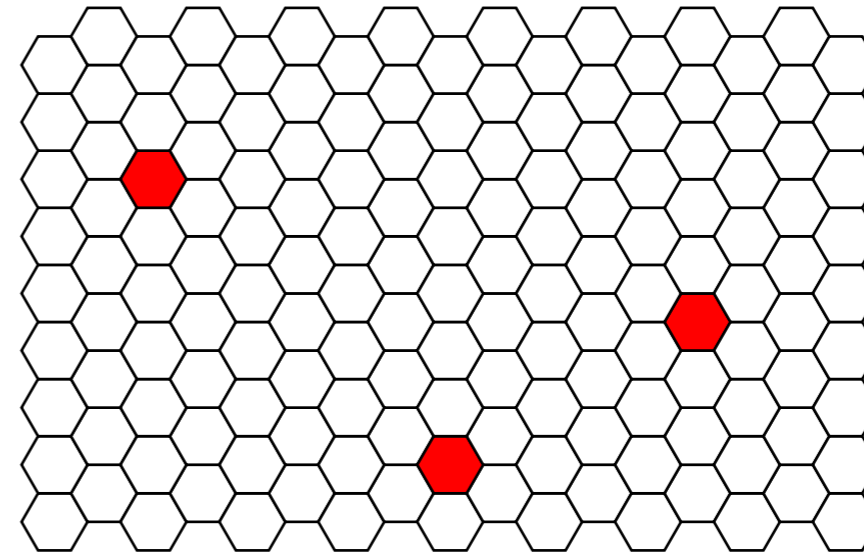
Guide d'utilisation, Bibliothèque de mobiliers et Compositions types

CEASRV2
15/04/19

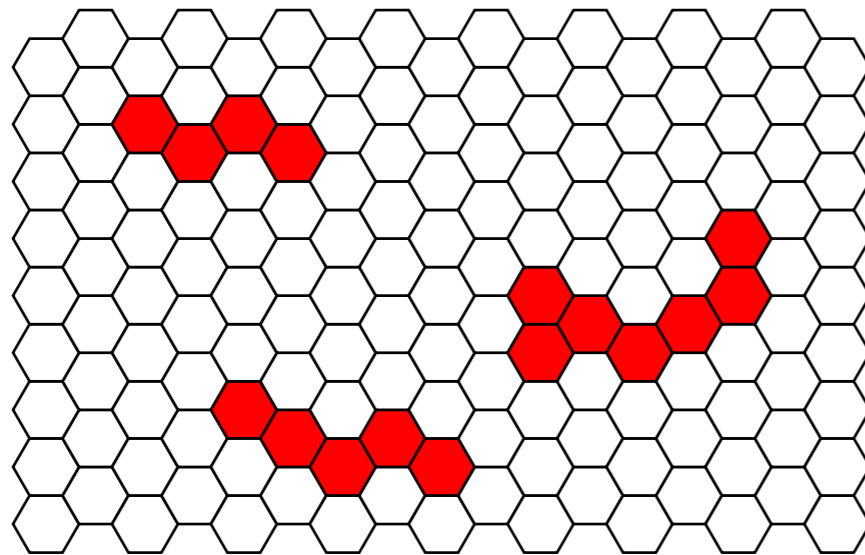
Principe d'activation des cellules du sol



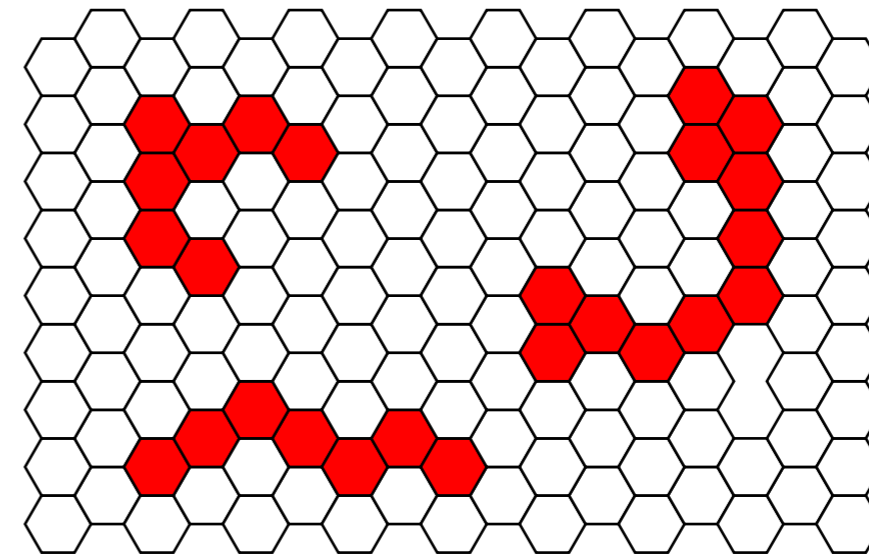
1. Sol technique



2. Activation des cellules et répartition des thématiques dans l'espace

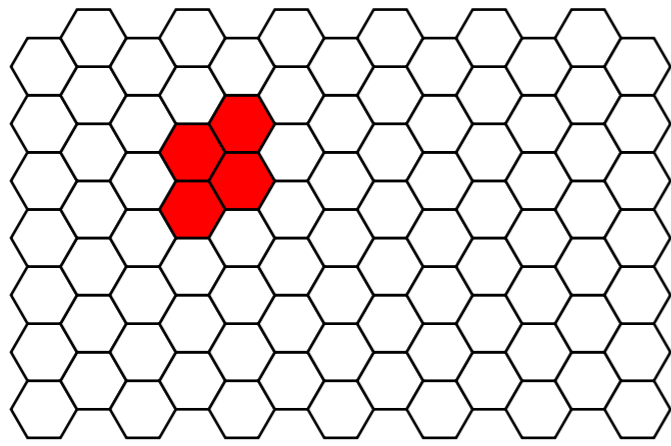


3. Propagation des cellules actives
continuité au sein de la thématique
regrouper les mobiliers

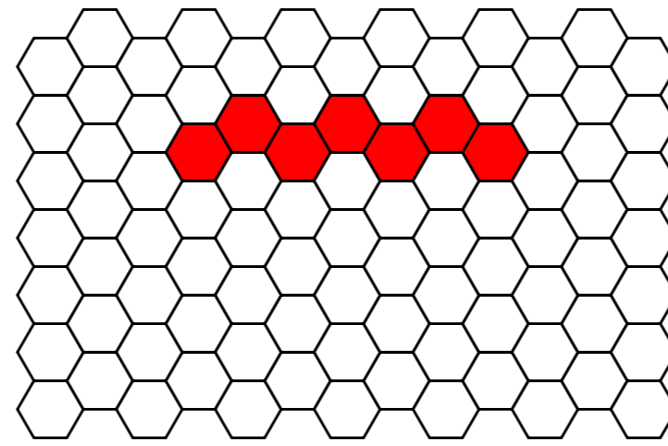


4. Composition évolutive des activations

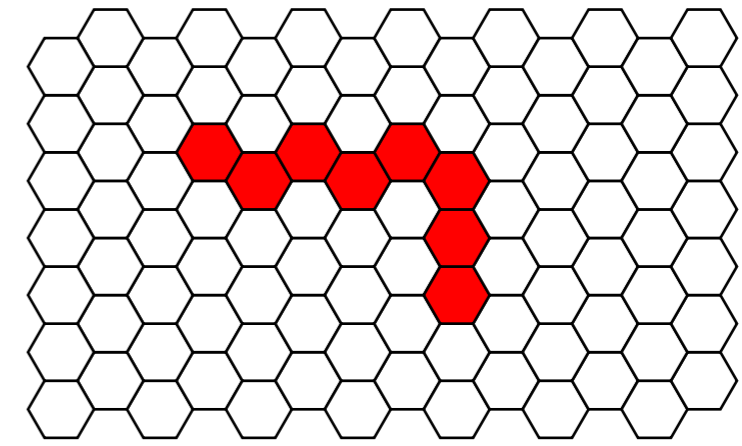
Typologie d'insplantation des mobiliers



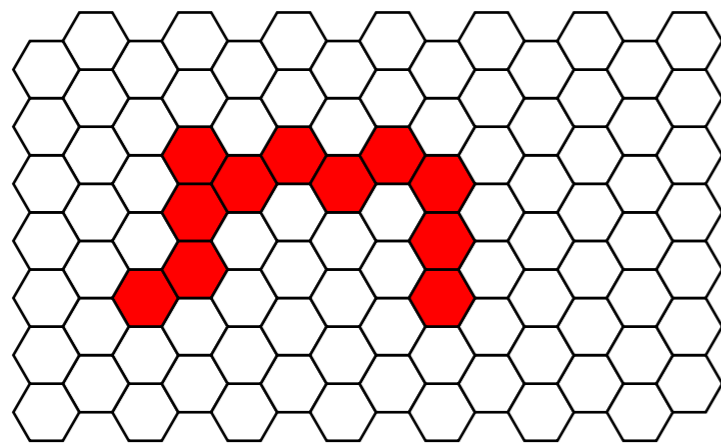
Installation ponctuelle



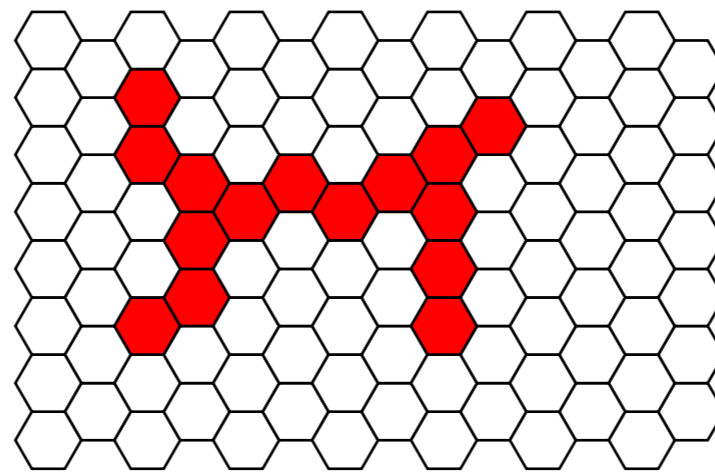
Installation en ligne



Installation en L

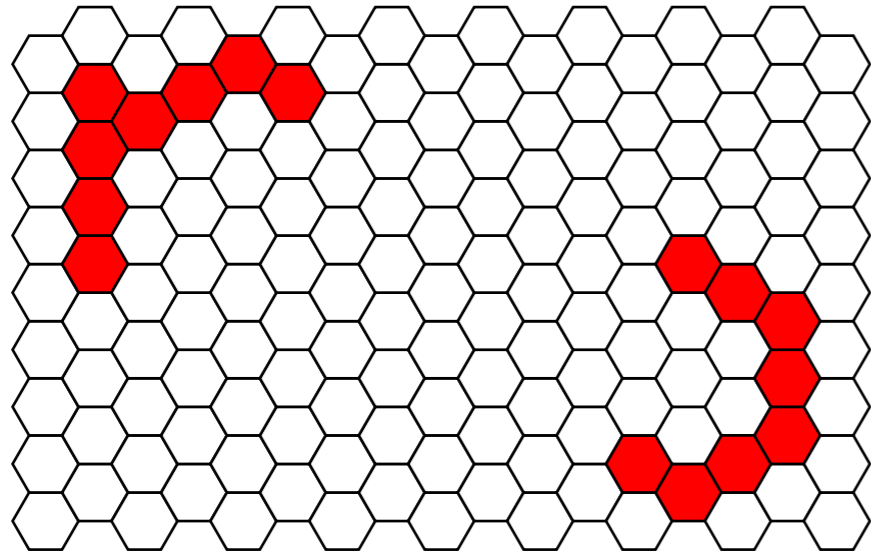


Installation en U

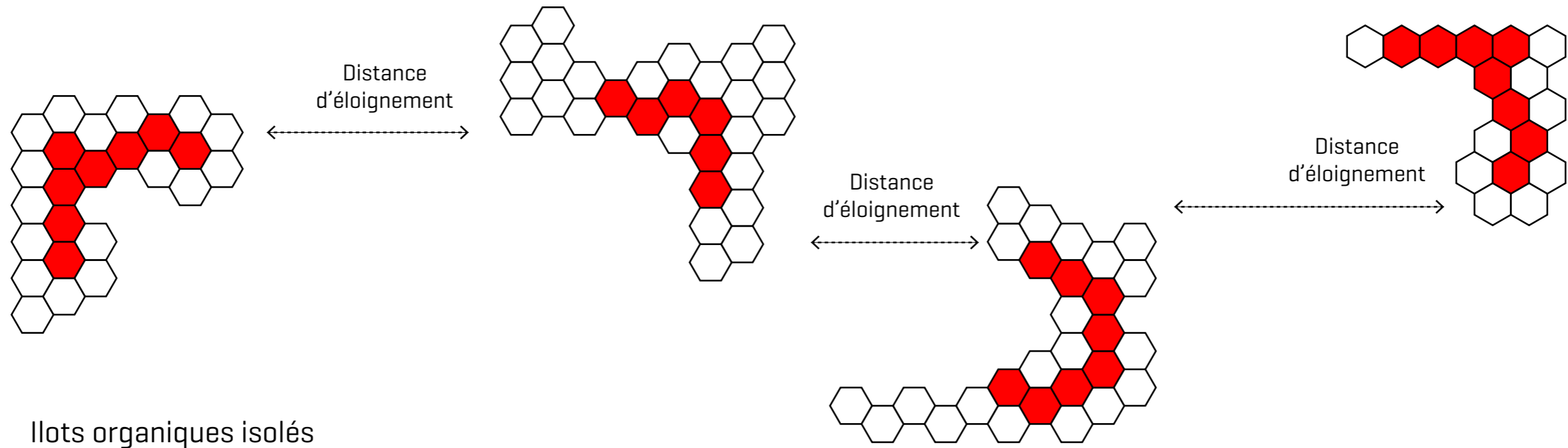


Installation en H

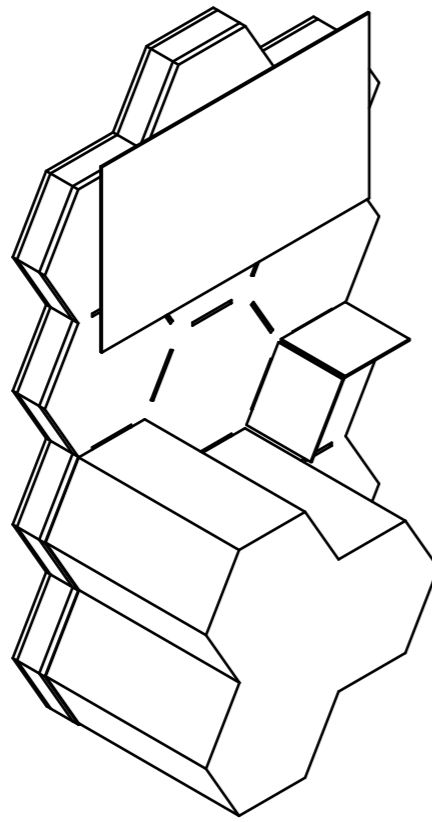
Principes d'organisation des ilots mobiliers



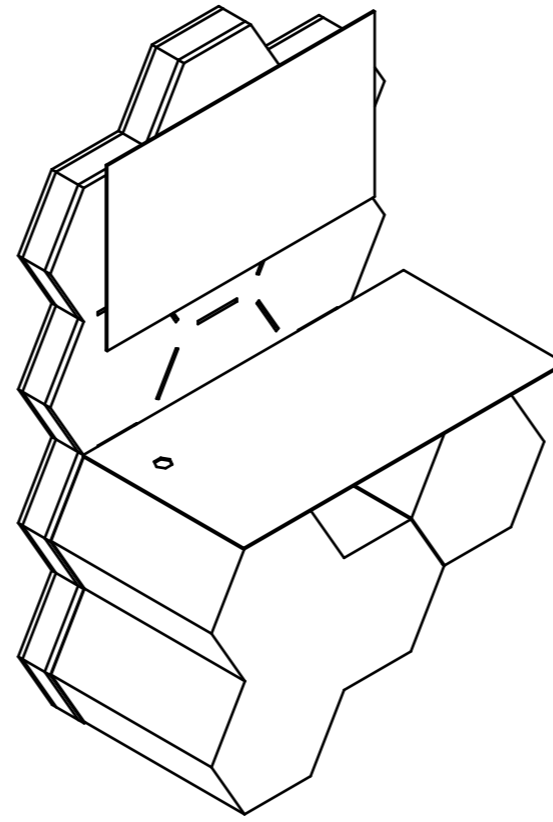
Surface continue qui remplit un espace



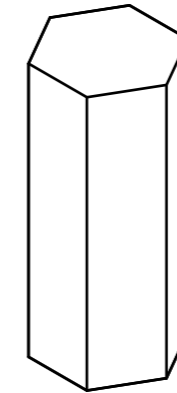
Ilots organiques isolés



MV1:
Meuble V1



MV1bis:
Meuble V1
avec plateau

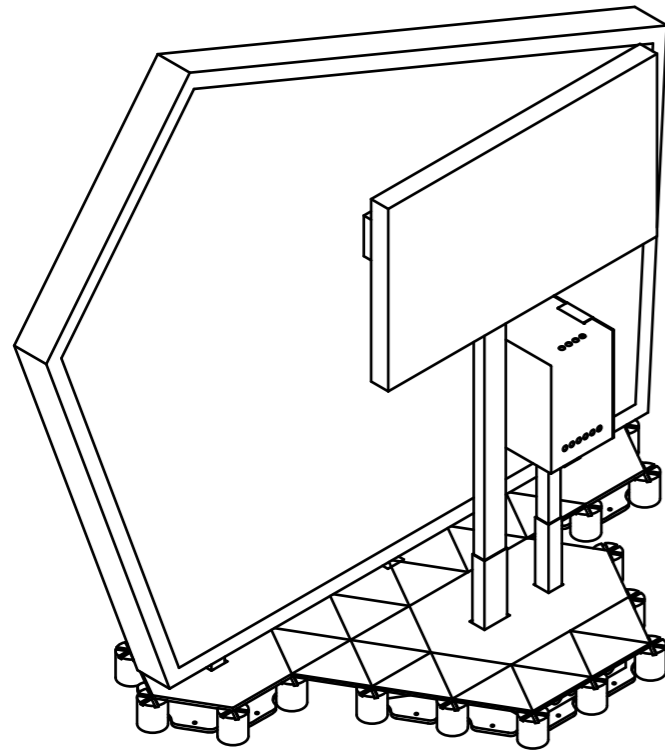


PoV1:
Podium V1

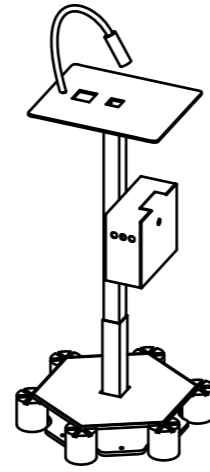
Showroom itinérant SRITech cf inventaire matériel

+

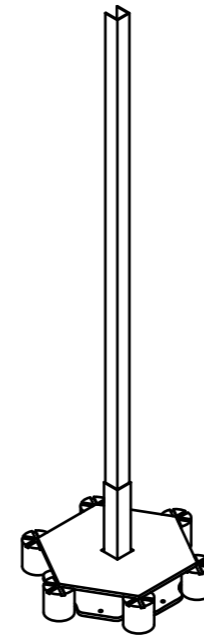
Showroom grenoble cf inventaire mobilier actuel



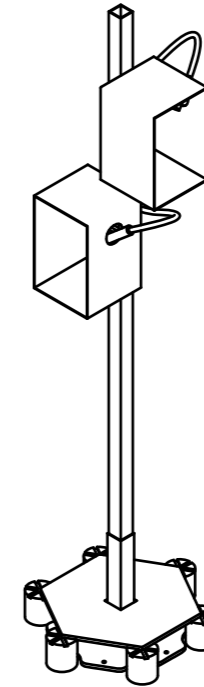
ME:
Meuble Ecran
et paravent



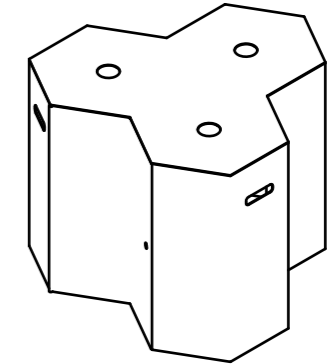
T1:
Meuble tablette



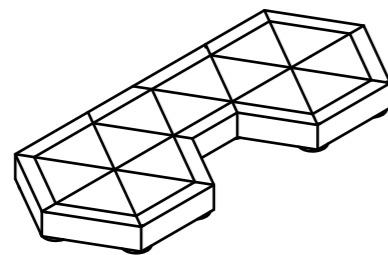
L1:
Luminaire



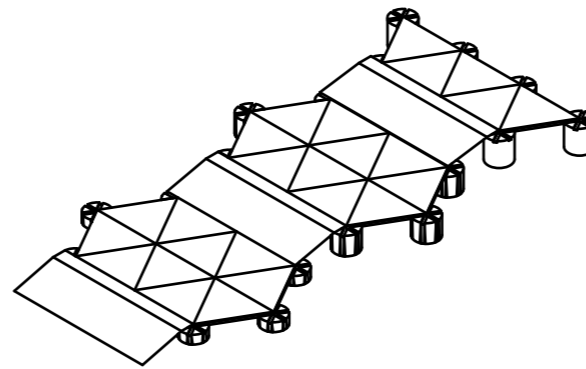
B1:
Bibliothèque



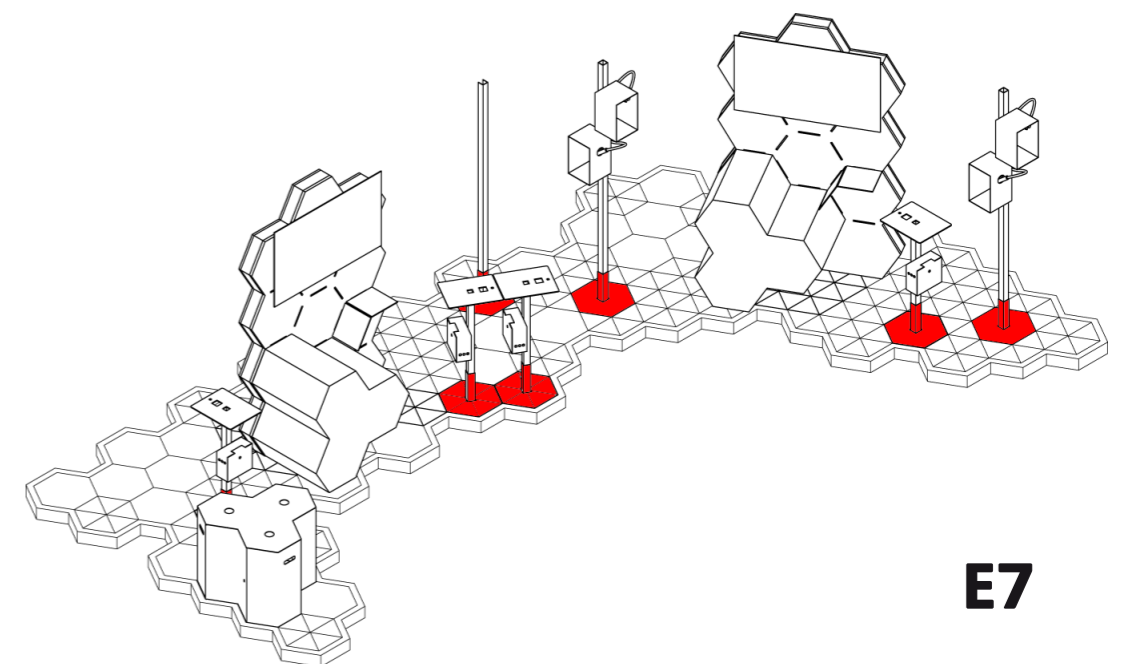
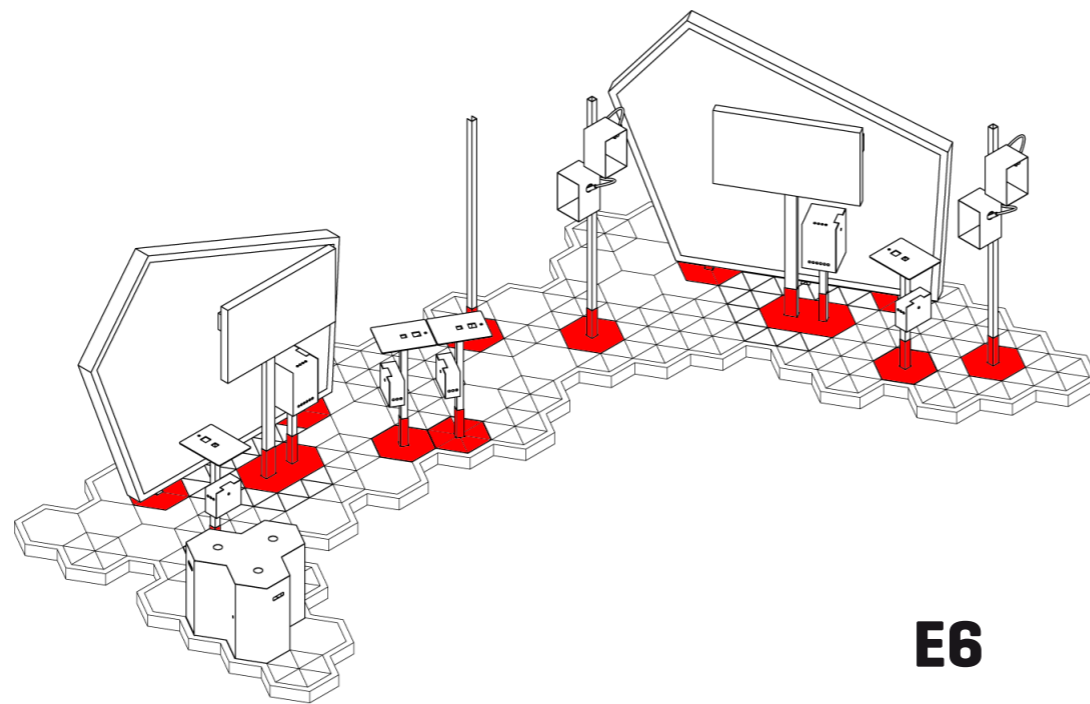
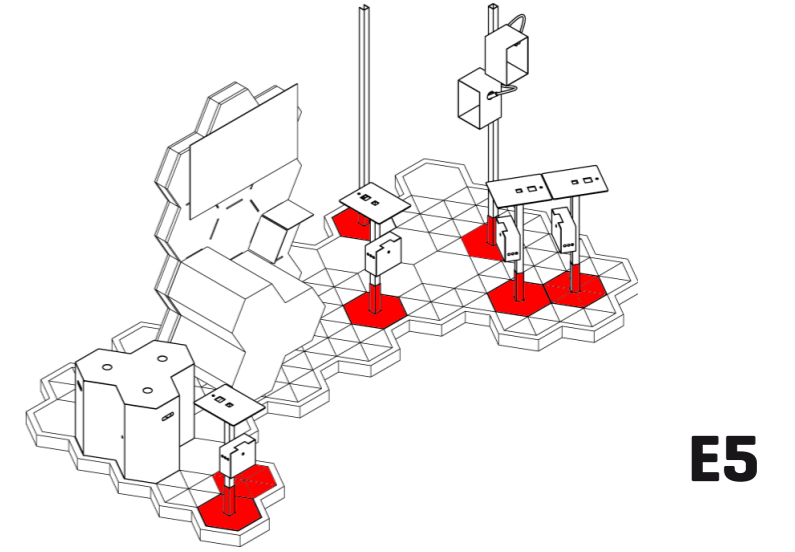
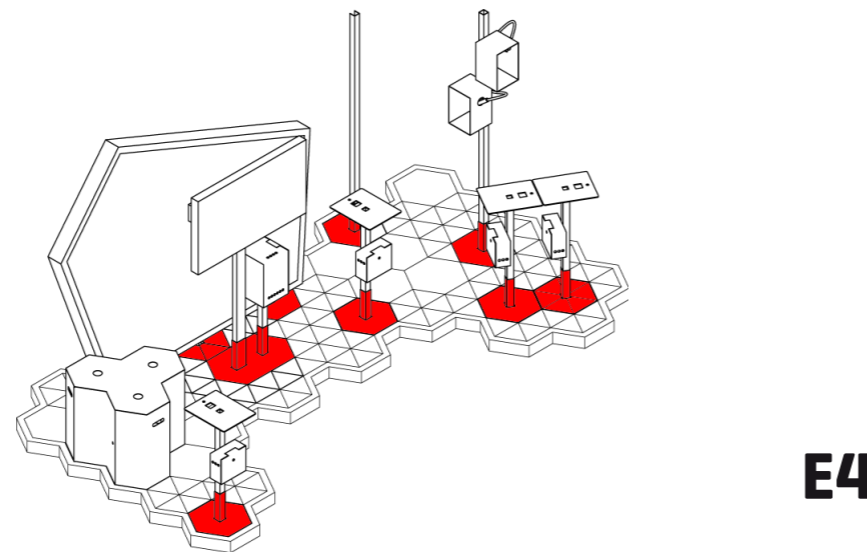
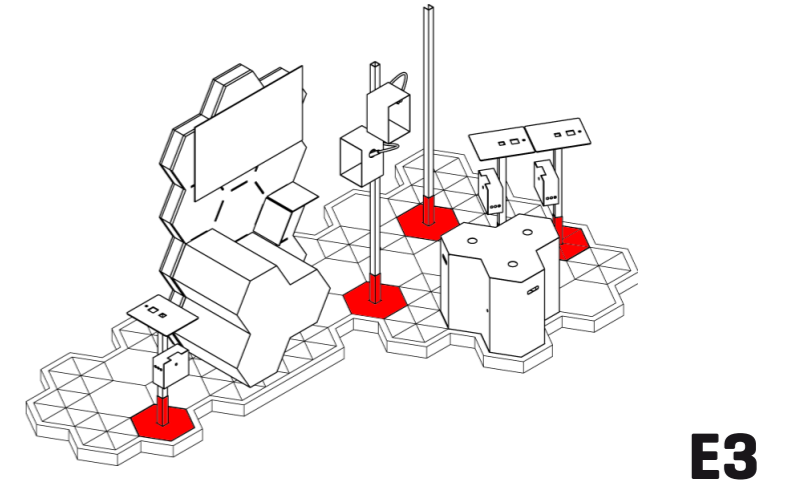
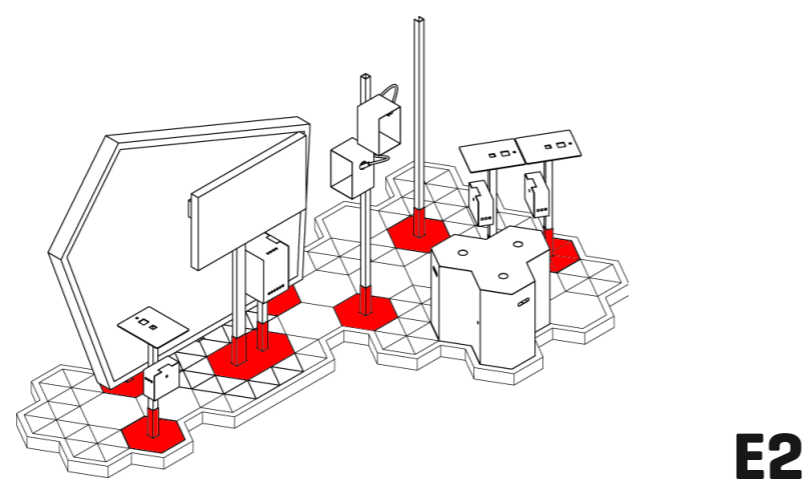
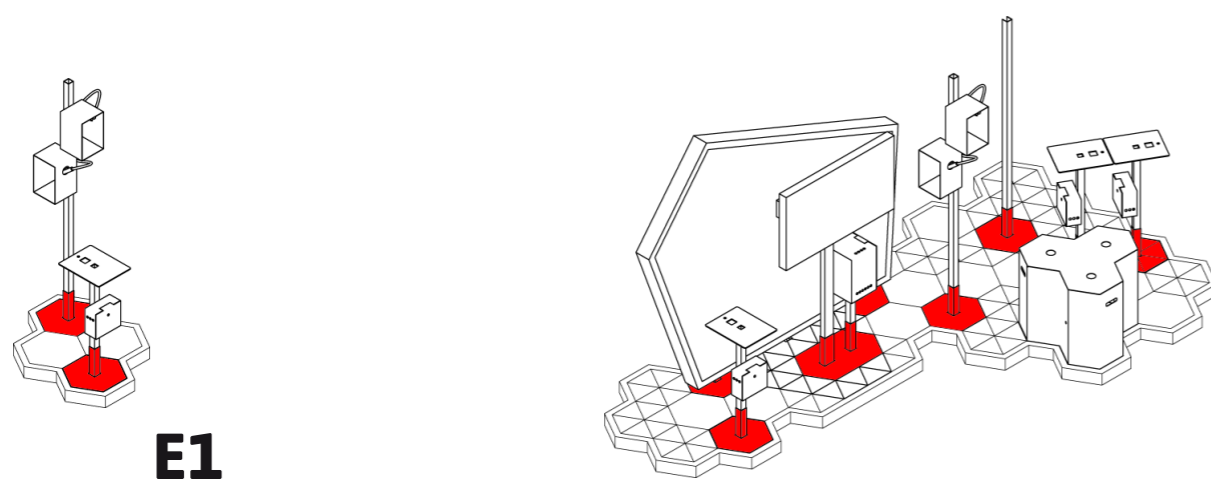
Po1:
Podium



S1:
Sol technique

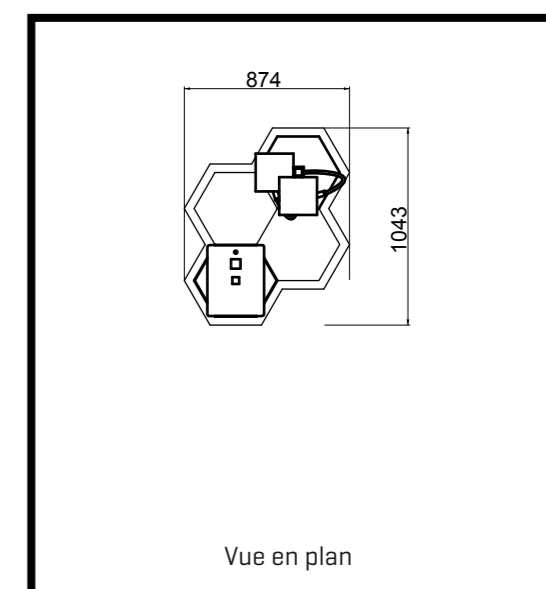
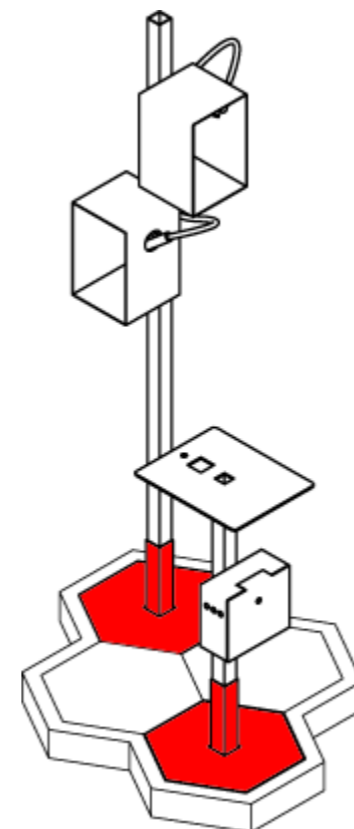


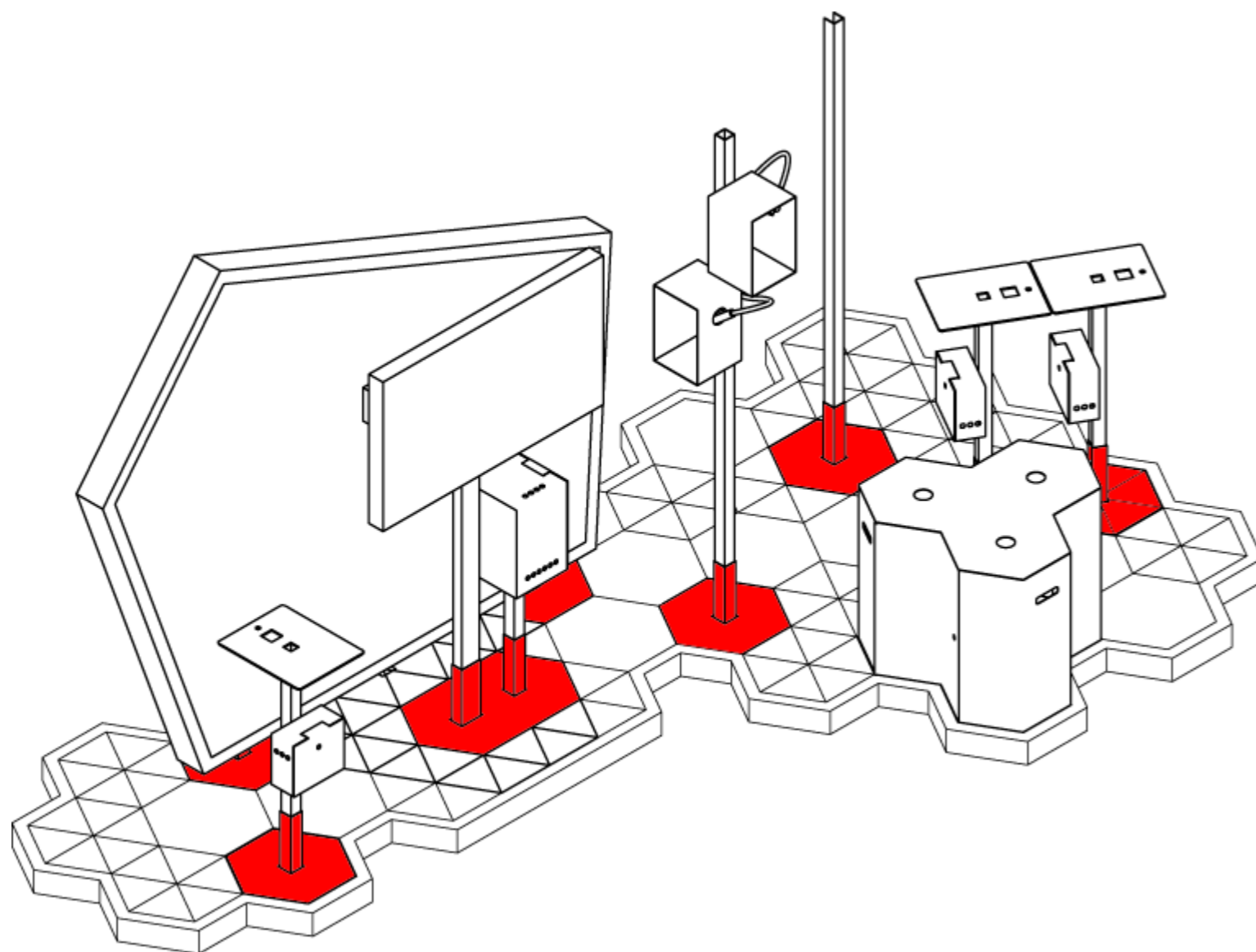
T1:
Principe de rampes



E1

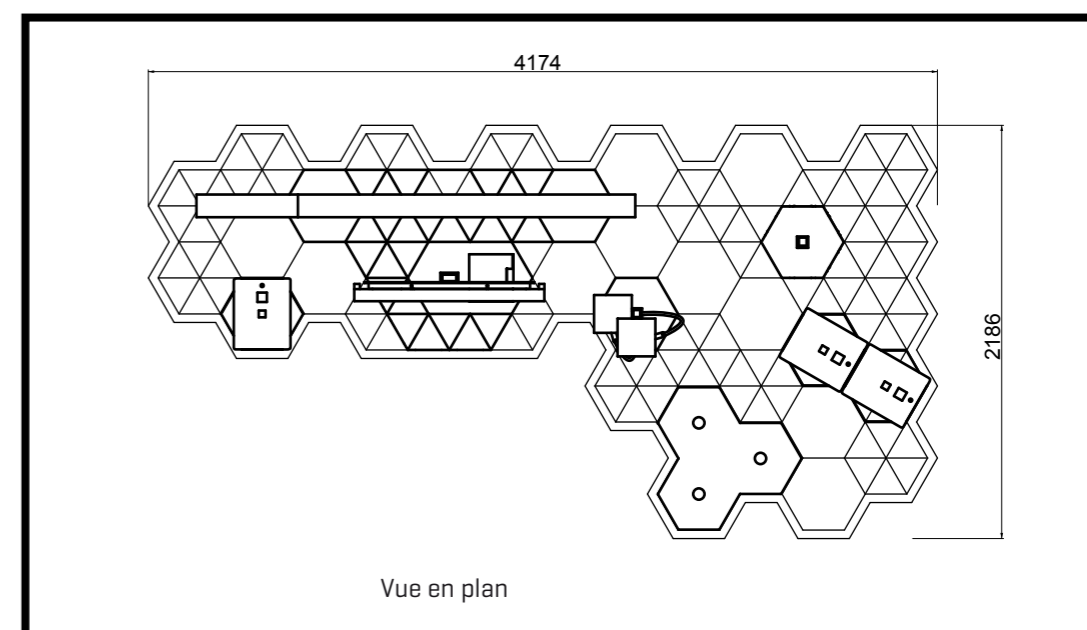
Surface : 1m2
1 tablette
1 bibliothèque

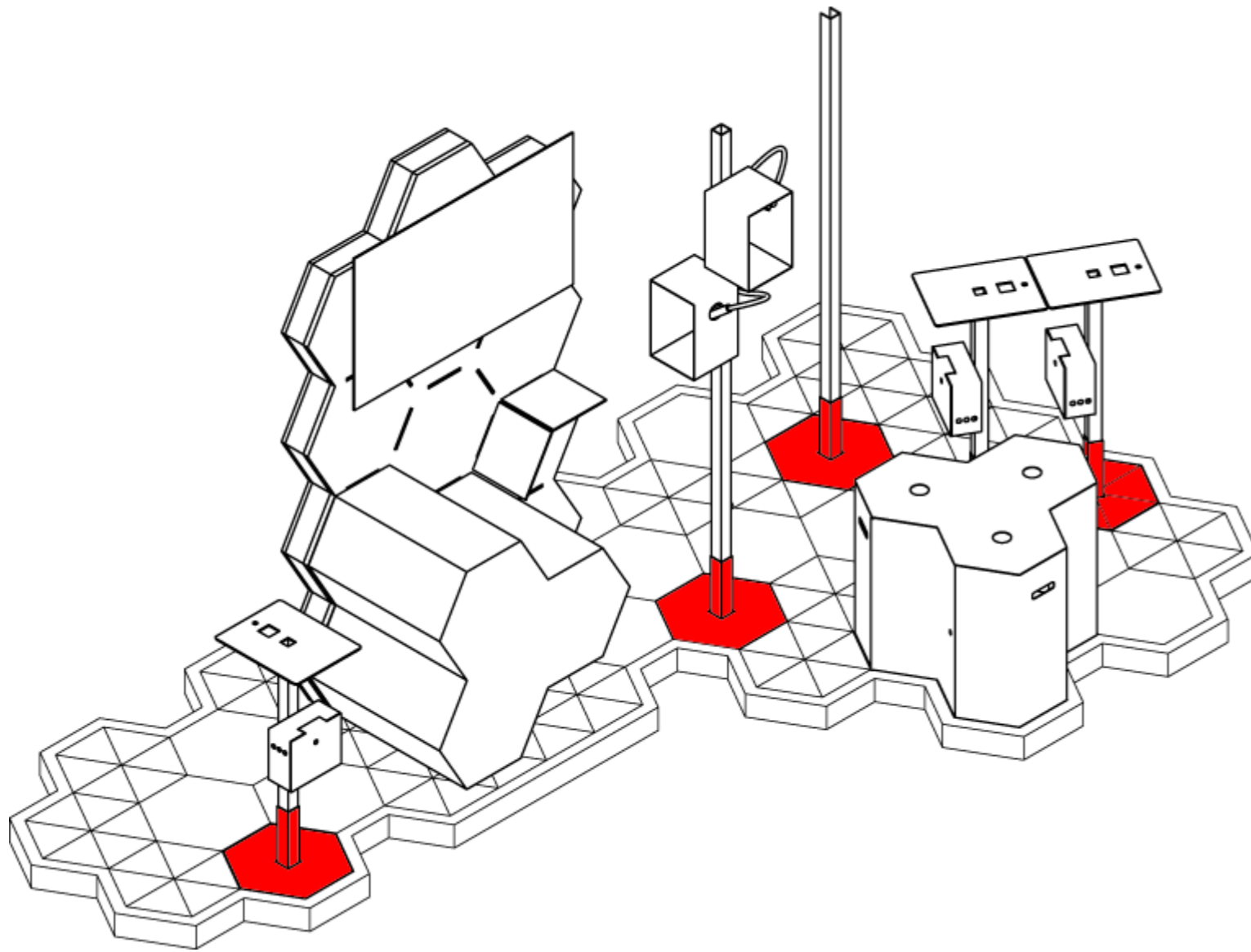




E2

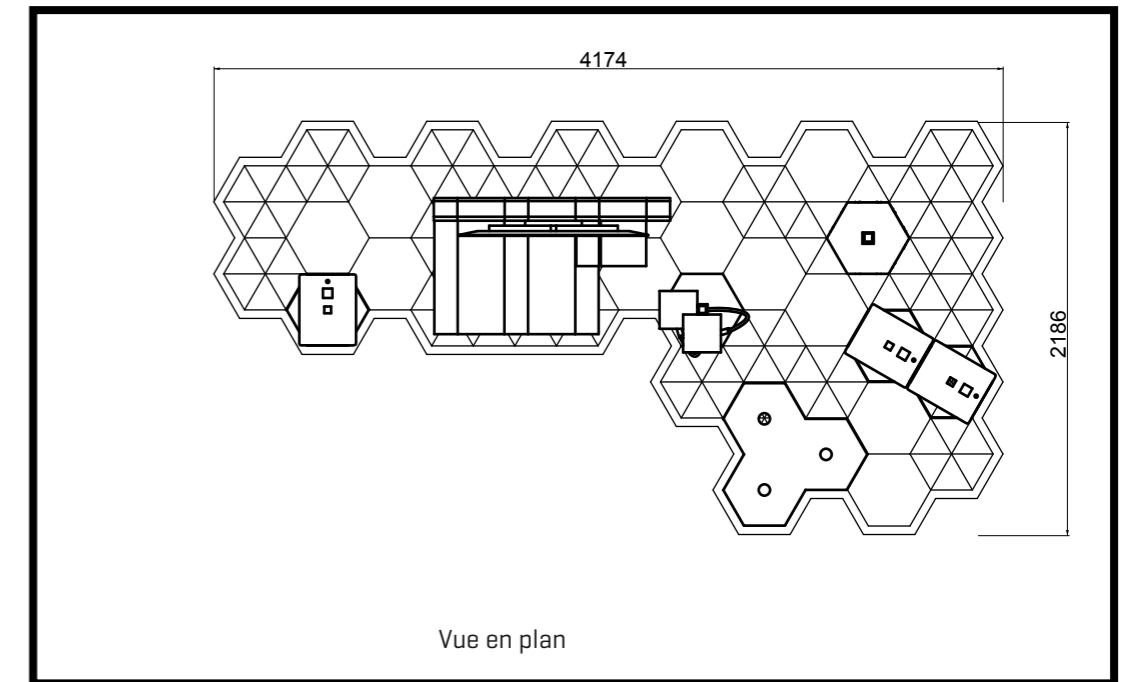
- Surface : 5m2
- 1 meuble écran
- 1 paravent
- 3 tablettes
- 1 caisson
- 1 luminaire
- 1 bibliothèque

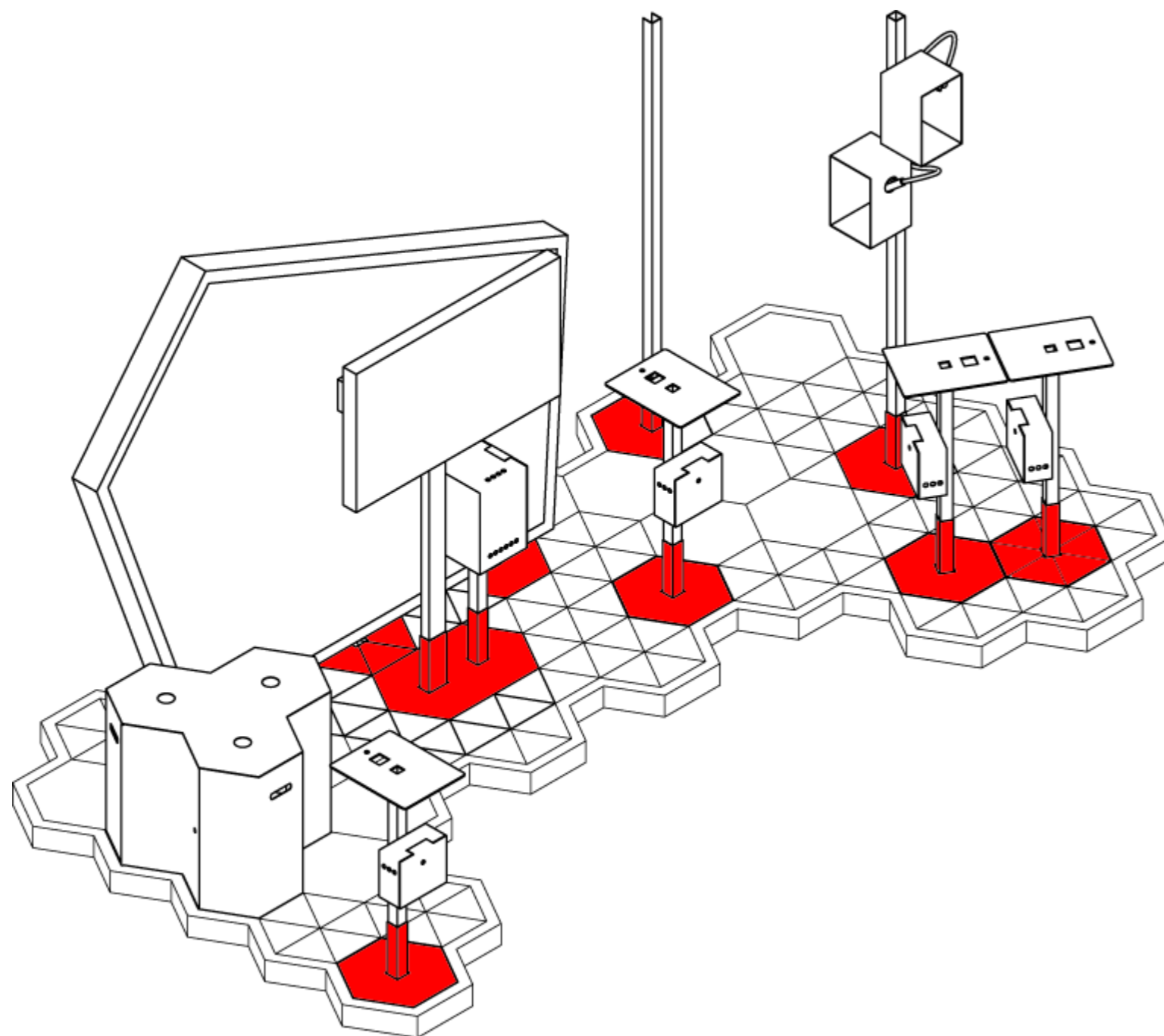




E3

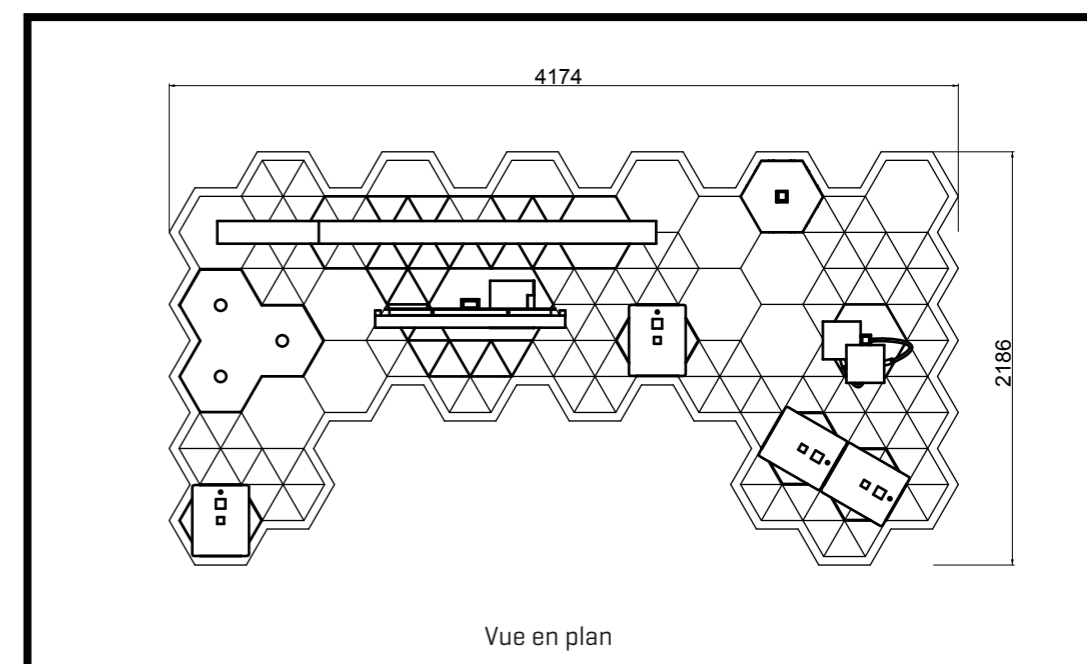
Surface : 5m2
 1 meuble V1
 3 tablettes
 1 caisson
 1 luminaire
 1 bibliothèque

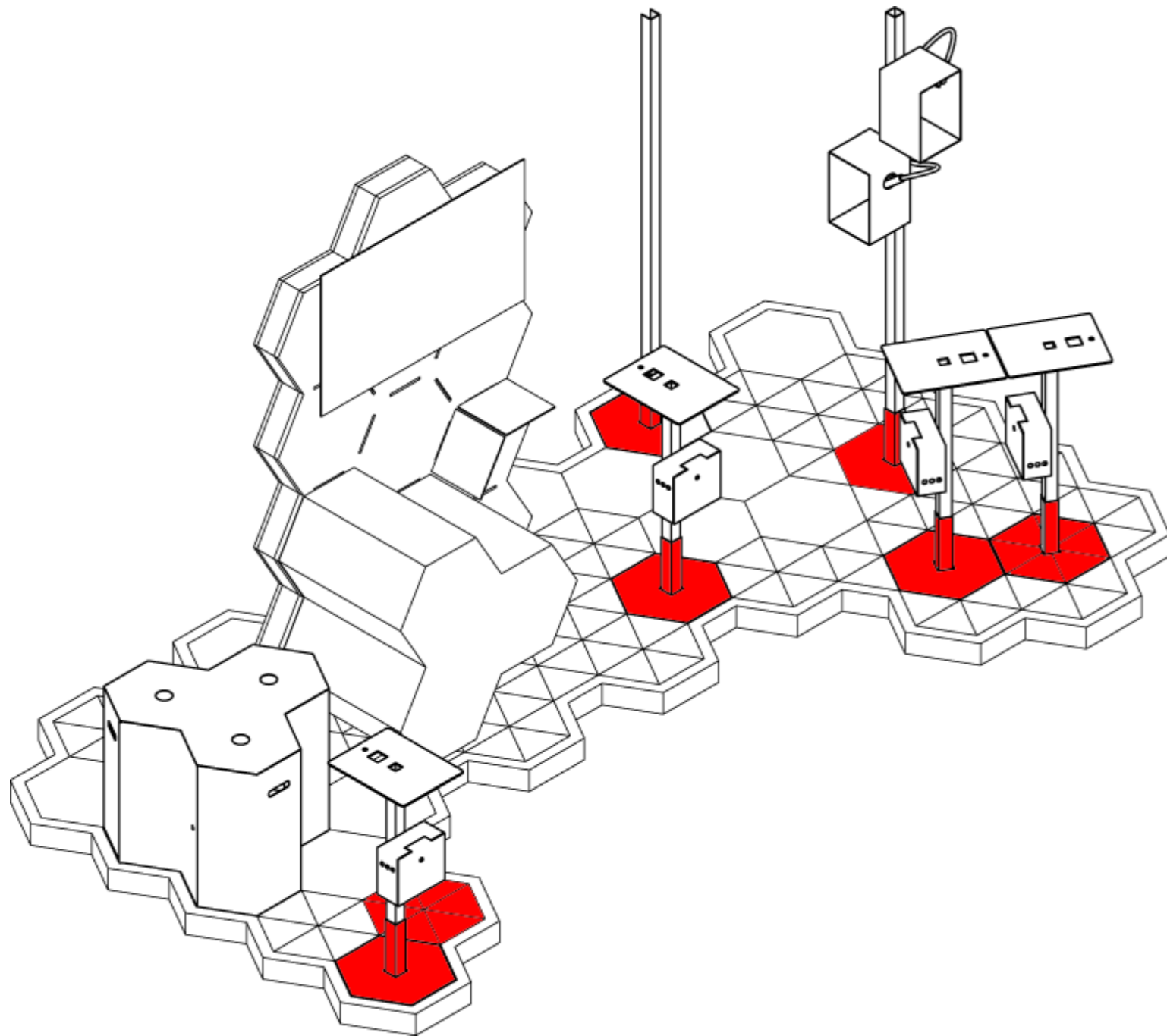




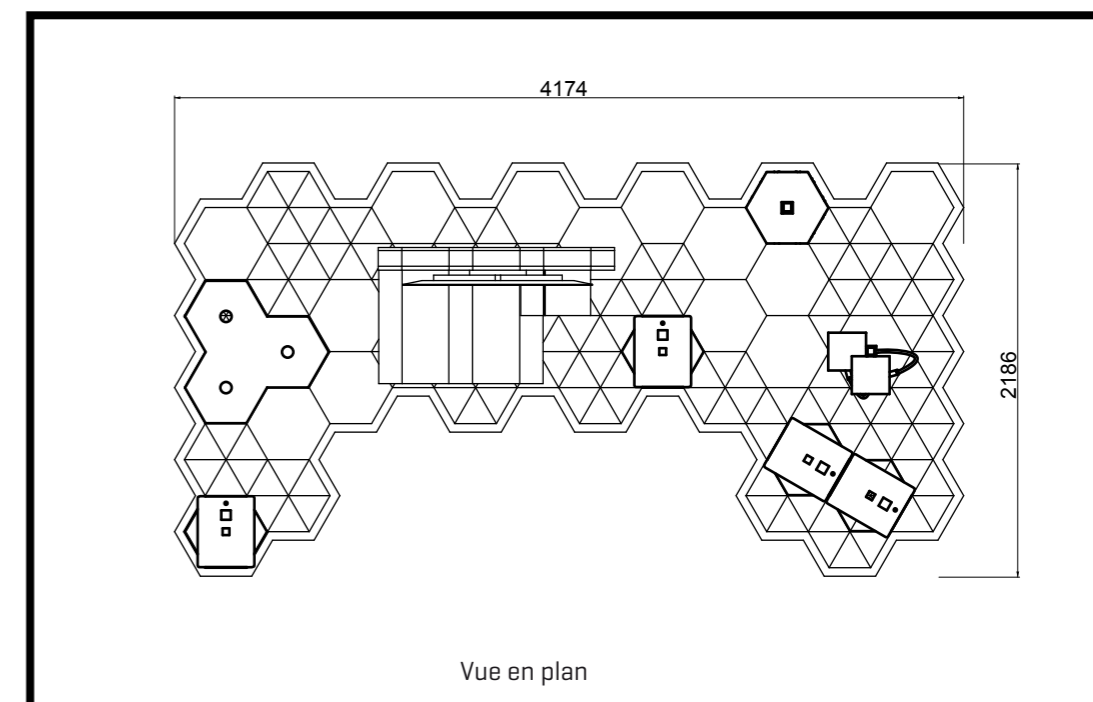
E4

- Surface : 6m2
- 1 meuble écran
- 1 paravent
- 4 tablettes
- 1 caisson
- 1 luminaire
- 1 bibliothèque



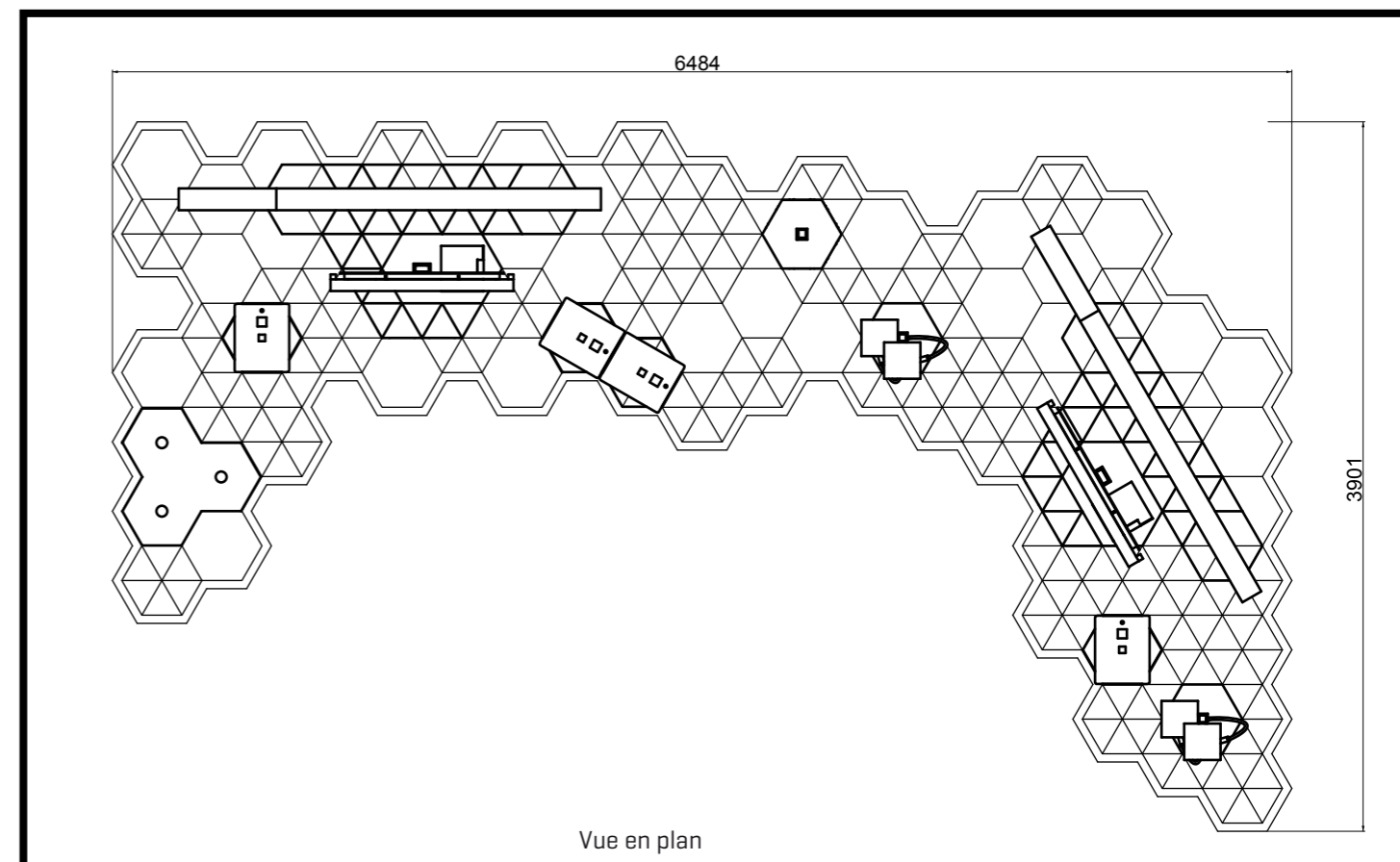
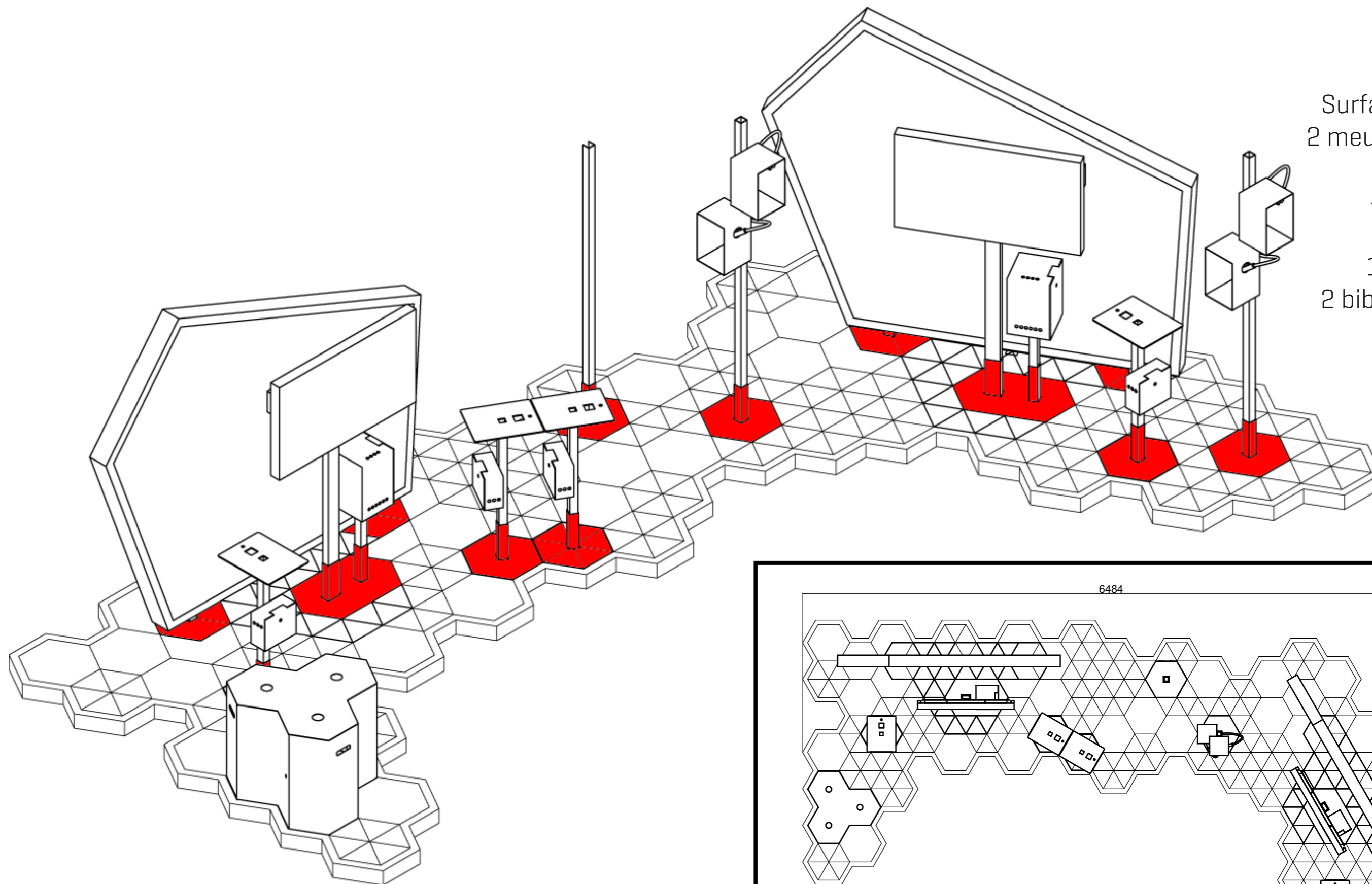


E5
 Surface : 6m2
 1 meuble V1
 4 tablettes
 1 caisson
 1 luminaire
 1 bibliothèque

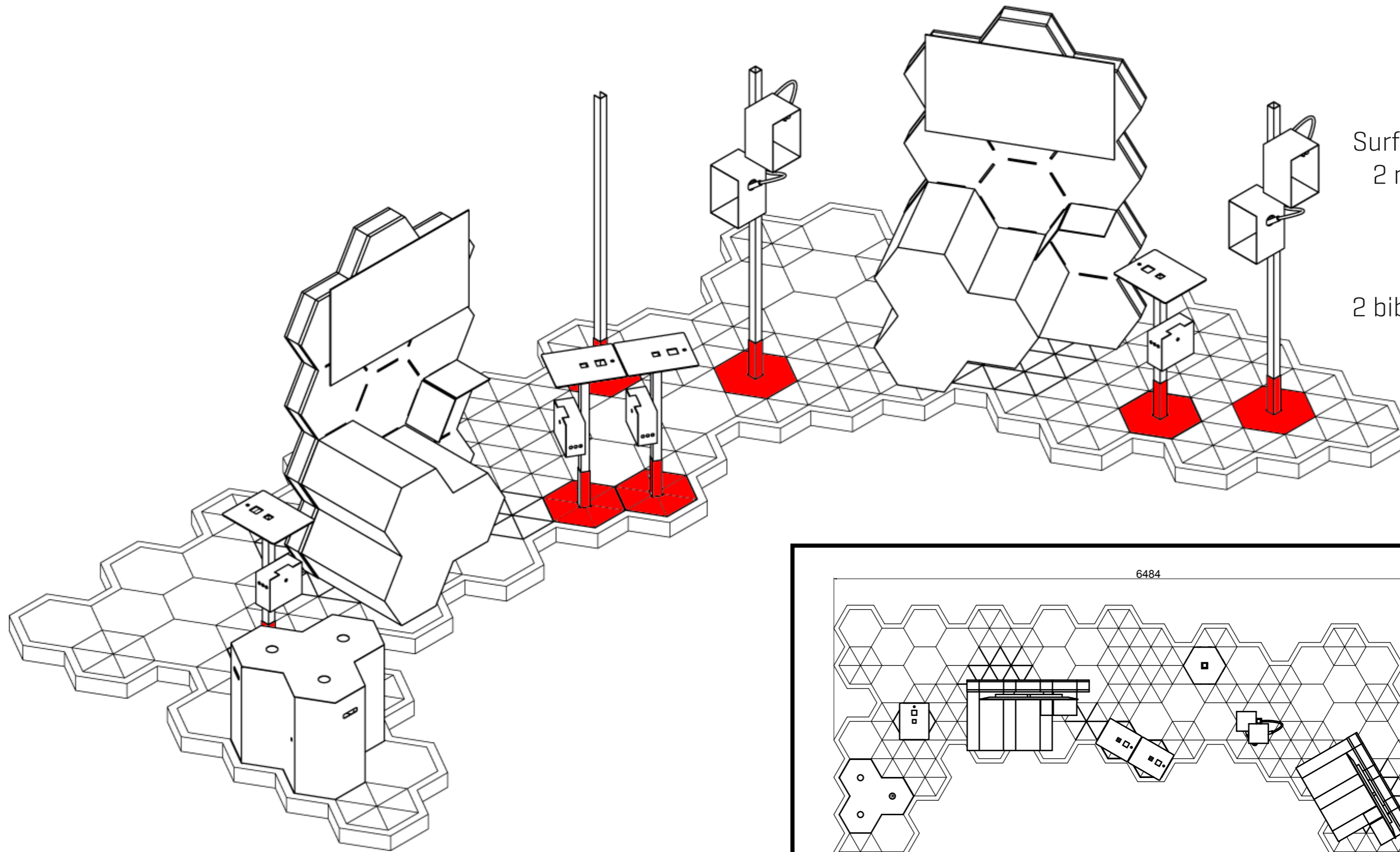


E6

Surface : 10m²
2 meubles écran
2 paravent
4 tablettes
1 caisson
1 luminaire
2 bibliothèques

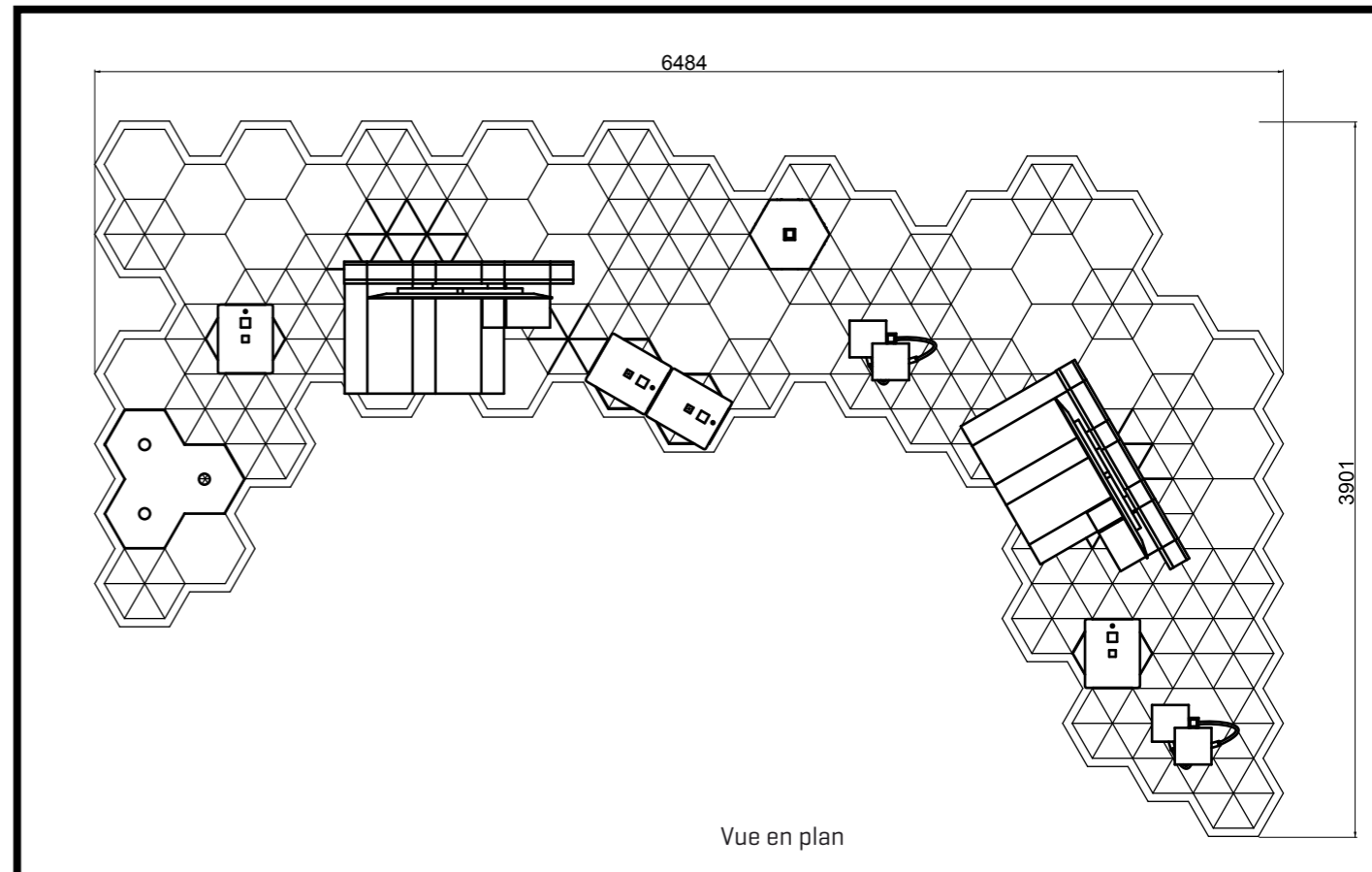


Vue en plan

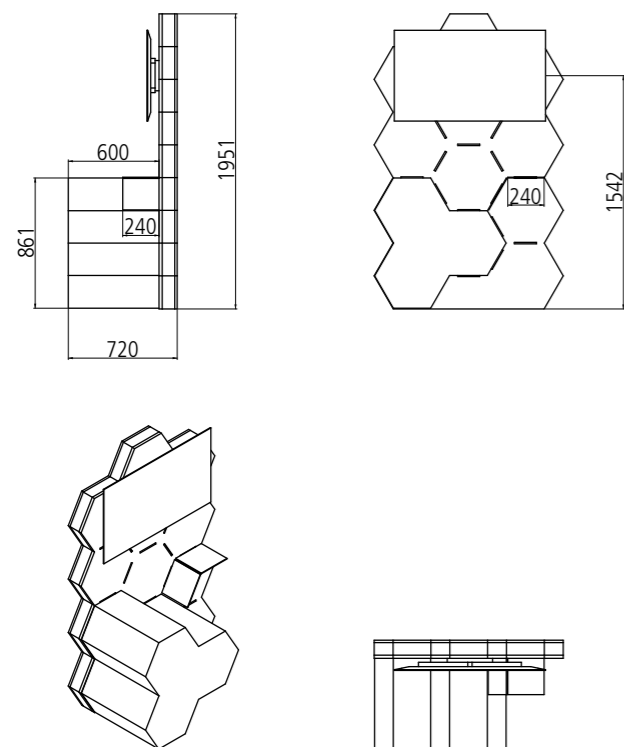


E7

- Surface : 10m²
- 2 meubles V1
- 4 tablettes
- 1 caisson
- 1 luminaire
- 2 bibliothèques

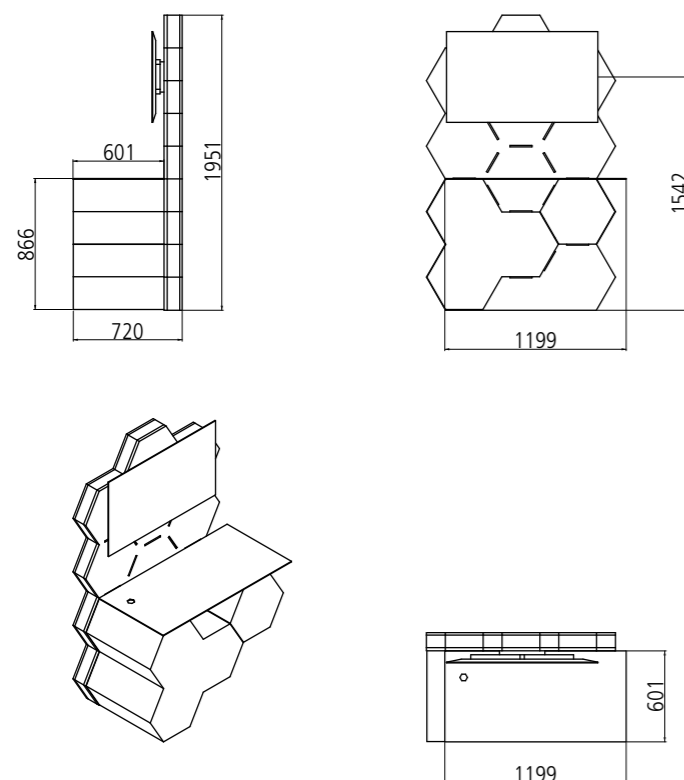


Meuble V1



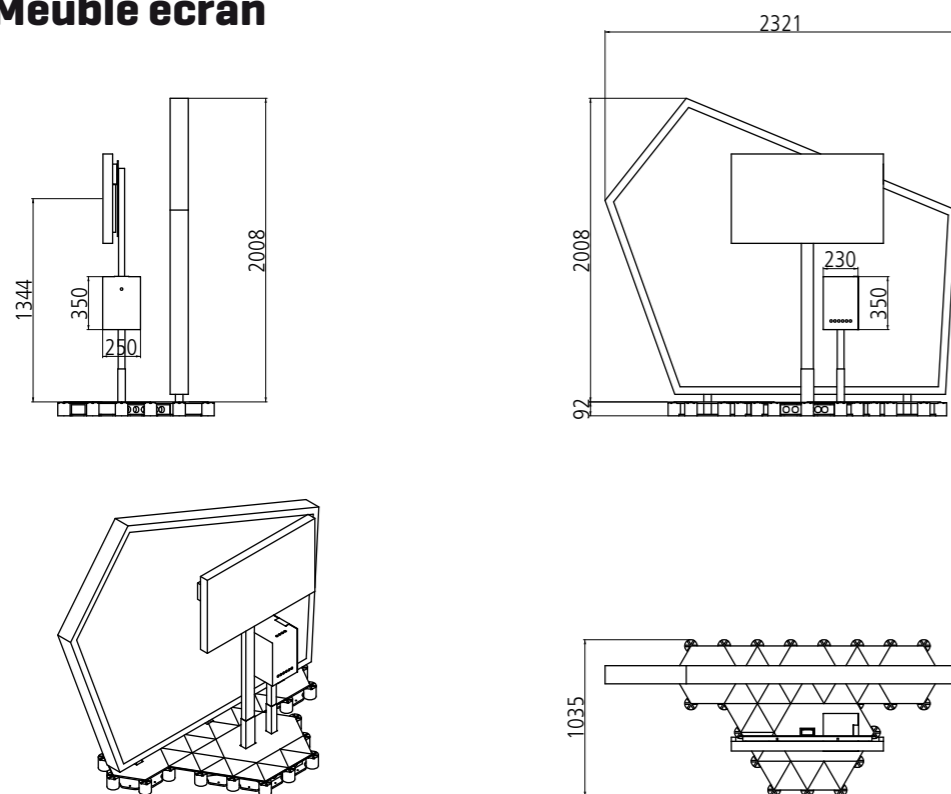
MV1	Meuble V1	mm
	Dimensions	720x1951
	Dimensions tablette	240x240
	Matériaux	Bois laqué blanc mat
	Matériaux tablette	Aluminium laqué blanc mat

Meuble V1bis



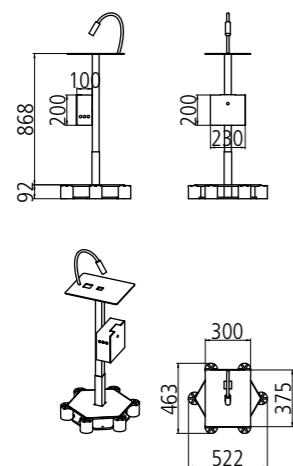
MV1bis	Meuble V1bis	mm
	Dimensions	720x1951
	Dimensions plateau	600x1200
	Matériaux	Bois laqué blanc mat
	Matériaux plateau	Aluminium laqué blanc mat

Meuble écran



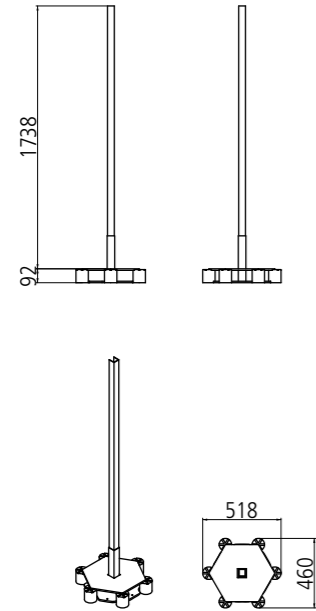
ME	Meuble écran	mm
	Dimensions	2320 x 2000 x 1035
	Dimensions caisson	230x350x350
	Matériaux paravent	Structure aluminium laqué blanc mat, housse textile
	Matériaux caisson et structure	Aluminium laqué blanc mat

Meuble tablette



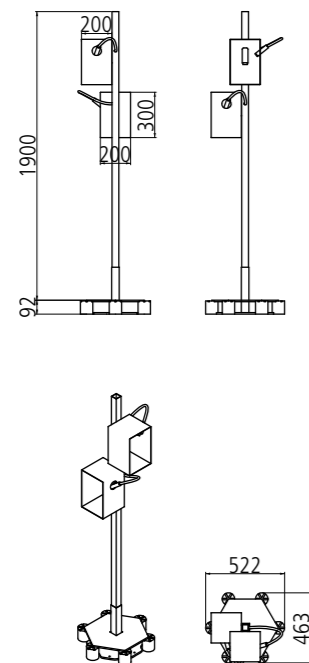
T1	Meuble tablette	mm
	Dimensions	ht 870
	Dimensions tablette	300x375
	Dimensions caisson	100x200x230
	Matériaux	Aluminium laqué blanc mat
	Luminaire	Scar-led Trizo

Luminaire



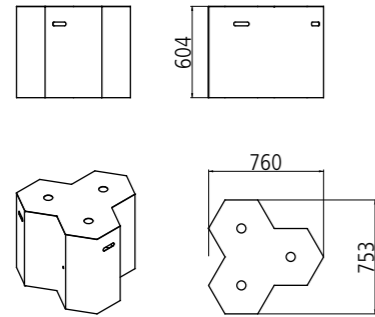
L1	Luminaire	mm
	Dimensions	Ht 1740
	Matériaux	Aluminium laqué blanc mat
	Luminaire	Spillo 2i50 Icone Luce

Bibliothèque



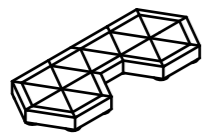
B1	Bibliothèque	mm
	Dimensions	1900
	Dimensions caisson	300x200x200
	Matériaux	Aluminium laqué blanc mat
	Luminaire	Scar-led Trizo

Podium



Po	Podium	mm
	Dimensions	Ht 600
	Emprise	760x750
	Matériaux	Aluminium laqué blanc mat
	Description	Pas de fond, porte latérale

Sol technique



S1	Sol technique	mm
	Finition	Dalle caoutchouc aimanté
	Matériaux	Dalle acier clipsée sur plot
	Dimensions	triangle isosèle 220mm de côté
	Matériaux	Plot
	Dimensions	Ht : 92mm
	Matériaux	Rive en acier peint